



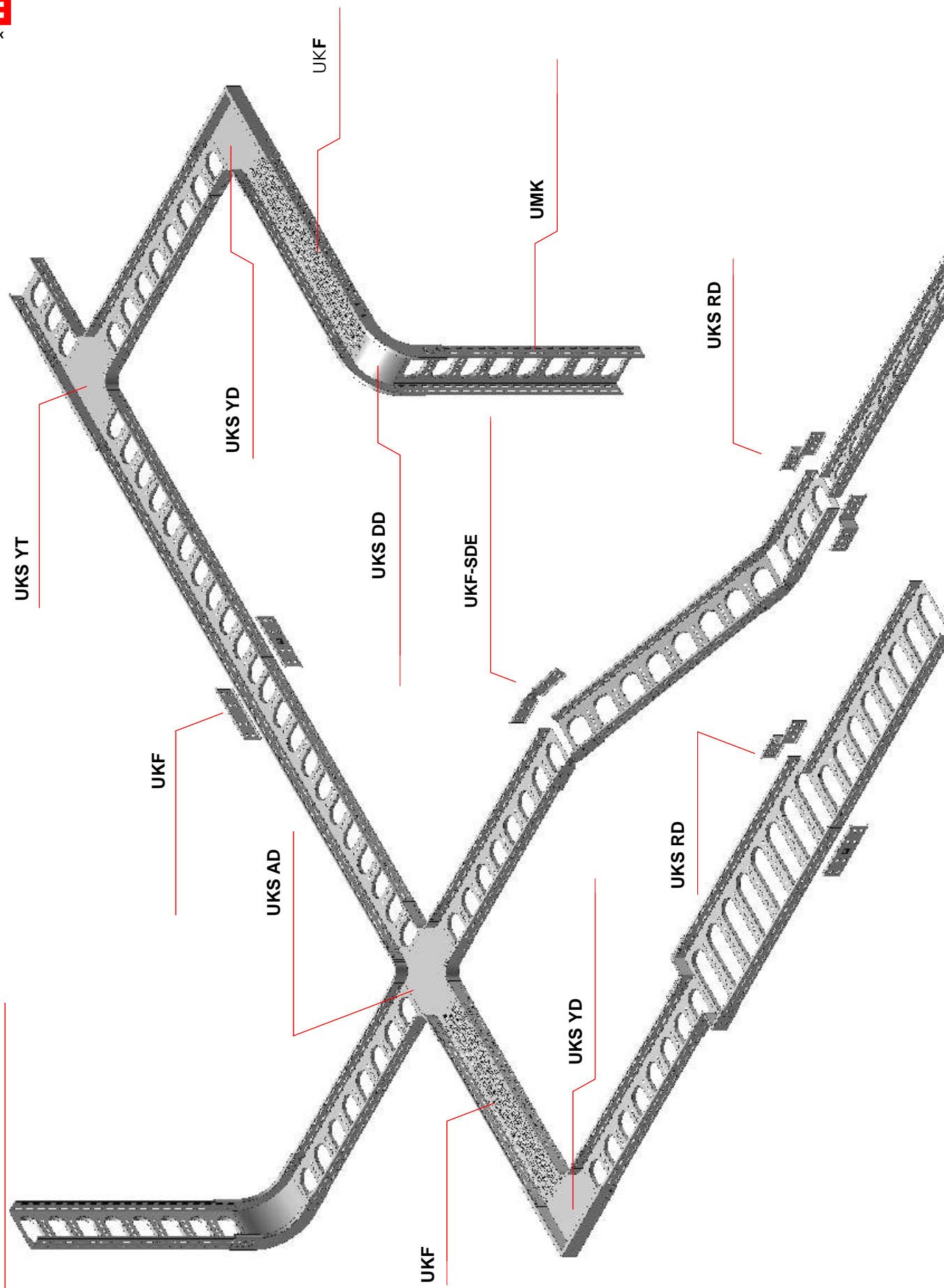
ELEKTRIK

UKF

**ELINEUKF**

UKF

# E-Line UK





- 2
- 3
- 4-15
- 16-19
- 20

UMK

UKF

UKF-UKS-UMK

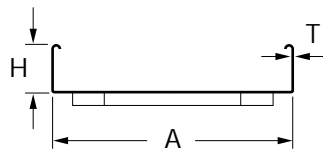
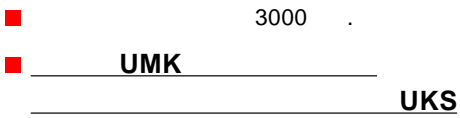
UKK

СИСТЕМА КАБЕЛЬНЫХ ЛОТКОВ

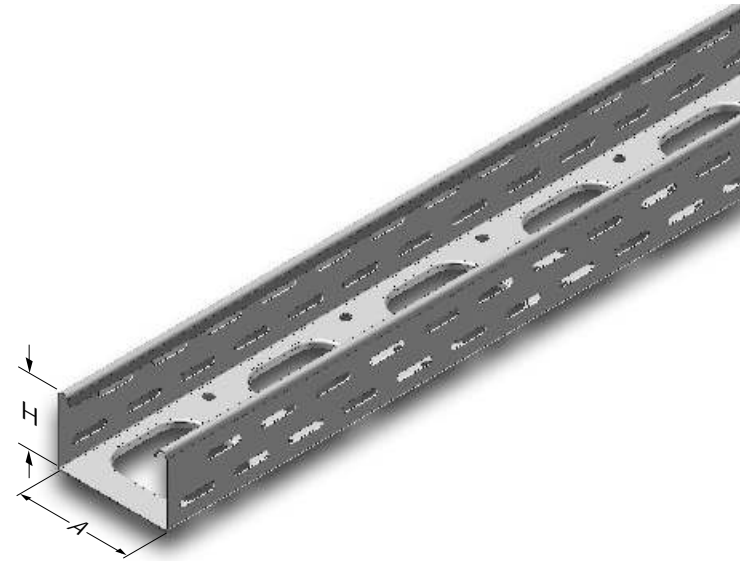
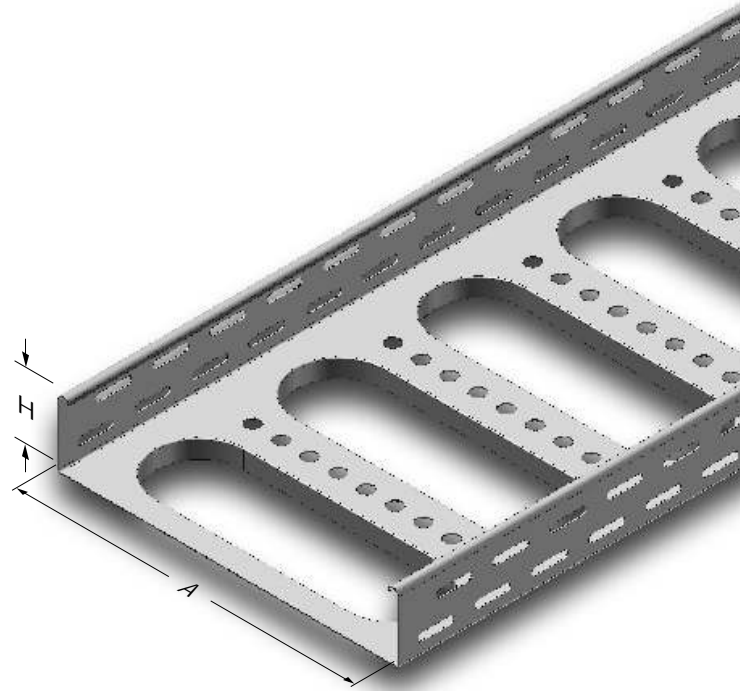
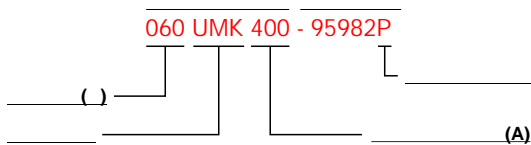


**UMK**  
(TS EN 10143-10326-10327)

	H (mm)	A (mm)	T (mm)	( /m)	
060 UMK 100	60	100	0,8	1,091	72525P
060 UMK 200	60	200	1	1,942	95980P
060 UMK 300	60	300	1,2	2,970	95981P
060 UMK 400	60	400	1,2	3,519	95982P
060 UMK 500	60	500	1,2	4,156	95983P



( ): 60 mm  
( ): 400 mm  
( ): 1,2 mm  
( )

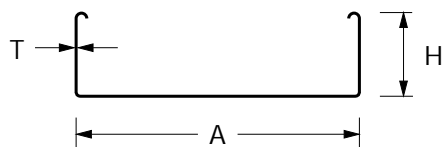
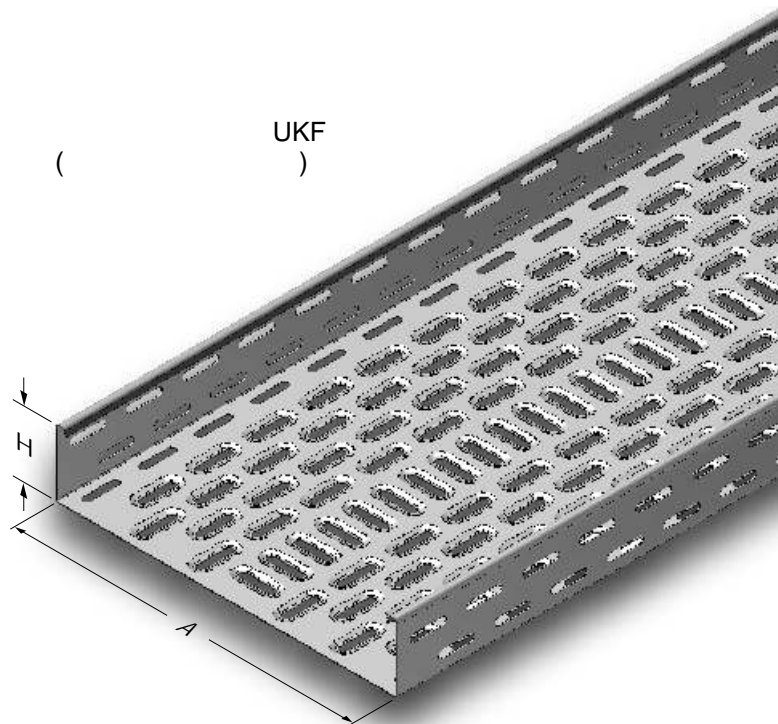




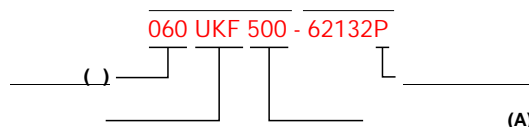
### UKF (TS EN 10143-10326-10327)

	H (mm)	A (mm)	T (mm)	( /m)	
040 UKF 100	40	100	0,8	1,043	66938P
040 UKF 200	40	200	0,8	1,450	66936P
040 UKF 300	40	300	1	2,377	62127P
040 UKF 400	40	400	1	2,950	62128P
040 UKF 500	40	500	1,2	4,467	62129P
060 UKF 100	60	100	0,8	1,244	66932P
060 UKF 200	60	200	0,8	1,627	61516P
060 UKF 300	60	300	1	2,477	62130P
060 UKF 400	60	400	1	3,166	62131P
060 UKF 500	60	500	1,2	4,846	62132P

- 3000
- UKF
- UKS



( ): 60 mm  
 ( ): 500 mm  
 ( ): 1,5 mm  
 ( ),



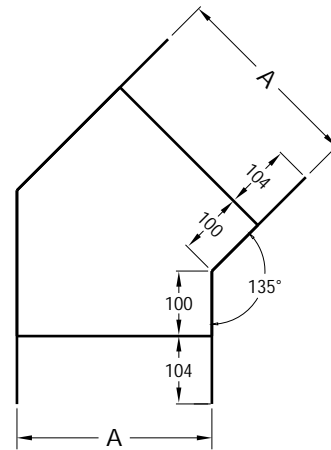
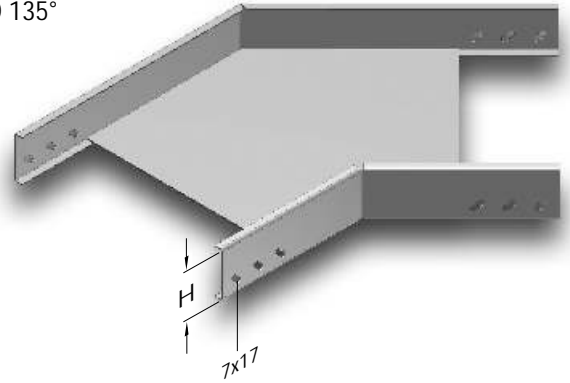
±10%.



**(135°) UKS**  
**(TS EN 10143-10326-10327)**

	H (mm)	A (mm)	T (mm)	( / )	
040 UKS 100 YD 135°	40	100	1,2	0,740	62366P
040 UKS 200 YD 135°	40	200	1,2	1,092	62368P
040 UKS 300 YD 135°	40	300	1,2	1,525	62370P
040 UKS 400 YD 135°	40	400	1,2	2,037	62371P
040 UKS 500 YD 135°	40	500	1,2	2,626	62372P
060 UKS 100 YD 135°	60	100	1,2	0,910	62375P
060 UKS 200 YD 135°	60	200	1,2	1,278	62377P
060 UKS 300 YD 135°	60	300	1,2	1,727	62379P
060 UKS 400 YD 135°	60	400	1,2	2,254	62380P
060 UKS 500 YD 135°	60	500	1,2	2,859	62381P

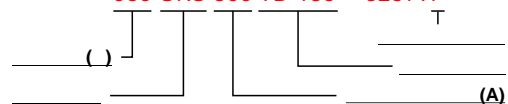
YD 135°



:  
( ): 60 mm  
( ,B): 300 mm  
( ): 1,2 mm  
( ),

135°

**060 UKS 300-YD 135° - 62379P**

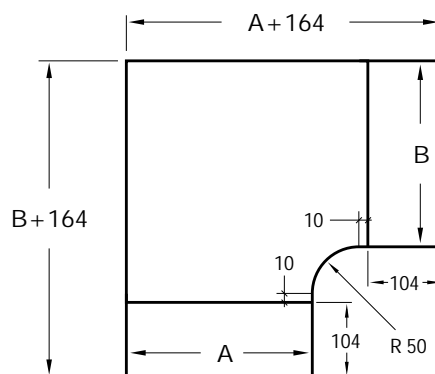
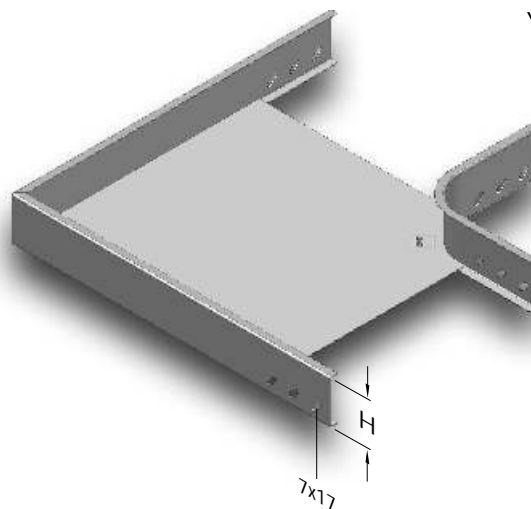




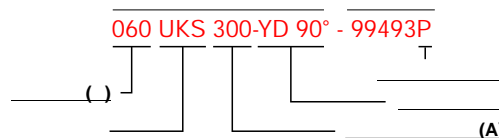
**(90°) UKS**  
(TS EN 10143-10326-10327)

YD 90°

	H (mm)	AB (mm)	T (mm)	( / )	
040 UKS 100 YD 90°	40	100	1,2	0,687	99502P
040 UKS 200 YD 90°	40	200	1,2	1,199	99500P
040 UKS 300 YD 90°	40	300	1,2	1,899	99498P
040 UKS 400 YD 90°	40	400	1,2	2,789	99497P
040 UKS 500 YD 90°	40	500	1,2	3,869	99496P
060 UKS 100 YD 90°	60	100	1,2	0,845	97414P
060 UKS 200 YD 90°	60	200	1,2	1,395	99495P
060 UKS 300 YD 90°	60	300	1,2	2,133	99493P
060 UKS 400 YD 90°	60	400	1,2	3,061	99492P
060 UKS 500 YD 90°	60	500	1,2	4,178	99491P



: 60 mm  
( ,B): 300 mm  
( ): 1,2 mm  
( ),  
90°



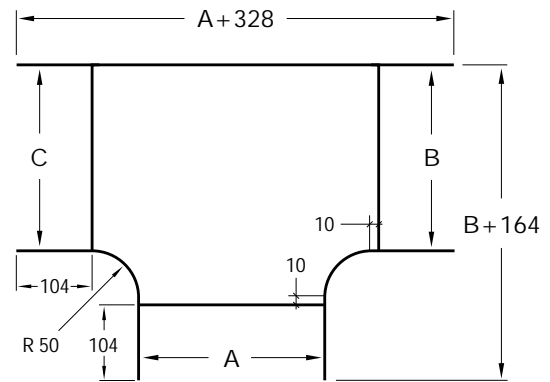
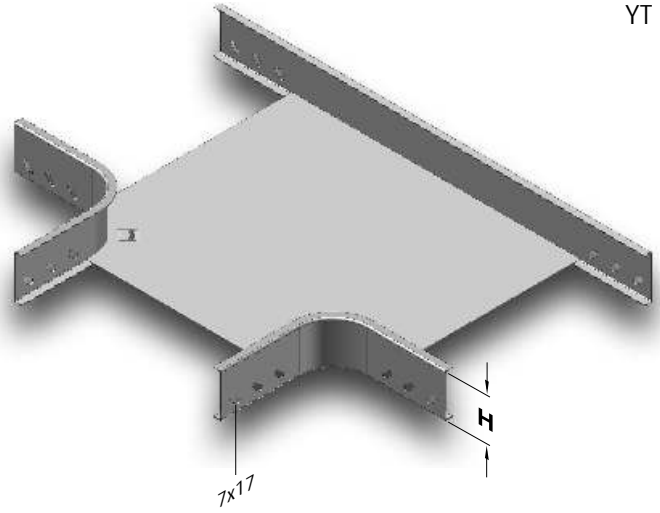


### UKS

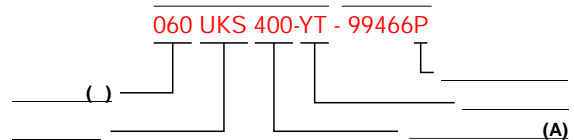
(TS EN 10143-10326-10327)

	H (mm)	ABC (mm)	T (mm)	( / )	
040 UKS 100 YT	40	100	1,2	0,867	99476P
040 UKS 200 YT	40	200	1,2	1,378	99474P
040 UKS 300 YT	40	300	1,2	2,079	99472P
040 UKS 400 YT	40	400	1,2	2,969	99471P
040 UKS 500 YT	40	500	1,2	4,048	99470P
060 UKS 100 YT	60	100	1,2	1,064	97411P
060 UKS 200 YT	60	200	1,2	1,594	99469P
060 UKS 300 YT	60	300	1,2	2,314	99467P
060 UKS 400 YT	60	400	1,2	3,222	99466P
060 UKS 500 YT	60	500	1,2	4,321	99465P

YT



( ) : 60 mm  
 ( ,B,C): 400 mm  
 ( ) : 1,2 mm  
 ( ) ,

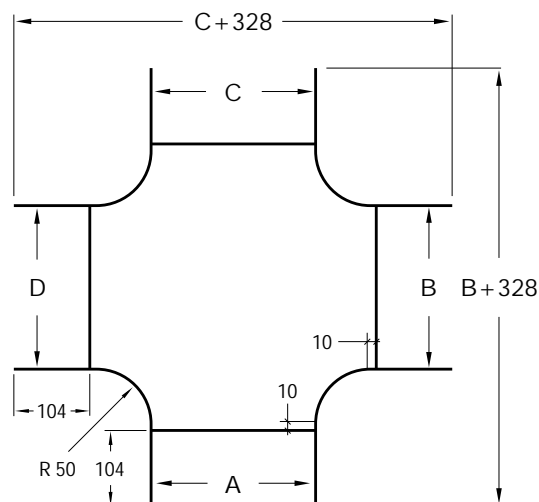
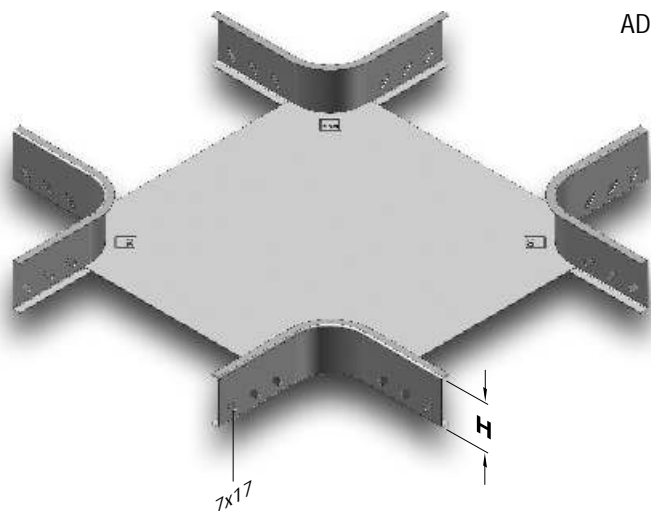




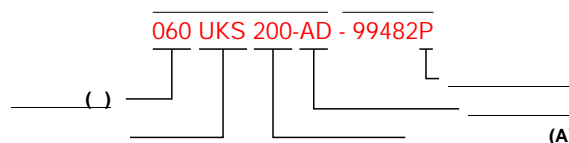


### UKS (TS EN 10143-10326-10327)

	H (mm)	ABCD (mm)	T (mm)	( / )	
040 UKS 100 AD	40	100	1,2	1,039	99489P
040 UKS 200 AD	40	200	1,2	1,550	99487P
040 UKS 300 AD	40	300	1,2	2,251	99485P
040 UKS 400 AD	40	400	1,2	3,141	99484P
040 UKS 500 AD	40	500	1,2	4,220	99483P
060 UKS 100 AD	60	100	1,2	1,271	97408P
060 UKS 200 AD	60	200	1,2	1,782	99482P
060 UKS 300 AD	60	300	1,2	2,483	99480P
060 UKS 400 AD	60	400	1,2	3,373	99479P
060 UKS 500 AD	60	500	1,2	4,452	99478P



( ) : 60 mm  
 ( , B, C, D) : 200 mm  
 ( ) : 1,2 mm  
 ( ) ,

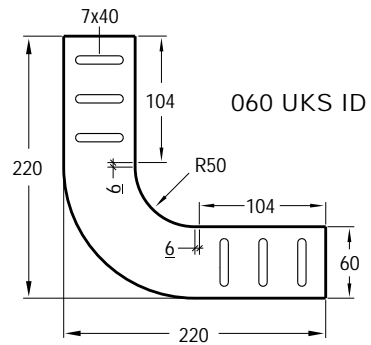
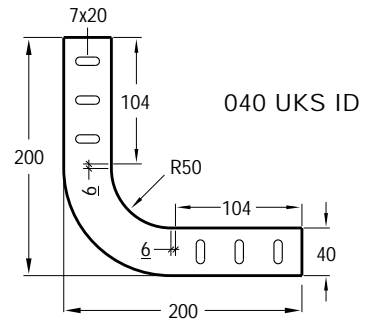
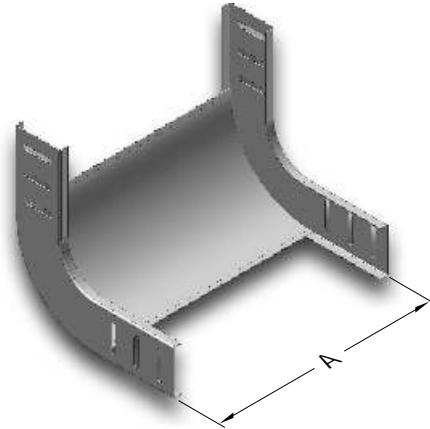




**(90°) UKS**  
(TS EN 10143-10326-10327)

	A (mm)	T (mm)	( / )	
040 UKS 100 ID	100	1,2	0,537	99463P
040 UKS 200 ID	200	1,2	0,683	99461P
040 UKS 300 ID	300	1,2	0,828	99459P
040 UKS 400 ID	400	1,2	0,973	99458P
040 UKS 500 ID	500	1,2	1,118	99457P
060 UKS 100 ID	100	1,2	0,724	97388P
060 UKS 200 ID	200	1,2	0,899	99456P
060 UKS 300 ID	300	1,2	1,074	99454P
060 UKS 400 ID	400	1,2	1,249	99453P
060 UKS 500 ID	500	1,2	1,424	99452P

ID



( ) : 60 mm  
( ) : 400 mm  
( ) : 1,2 mm  
( ) ,

90°

060 UKS 400-ID - 99453P

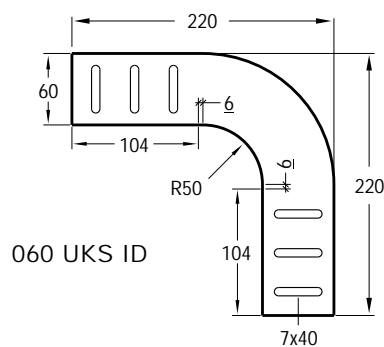
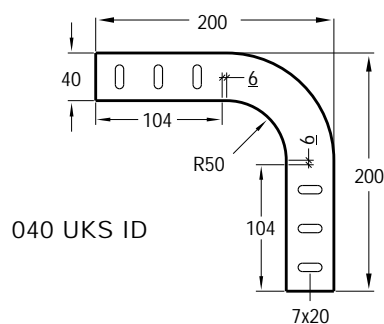
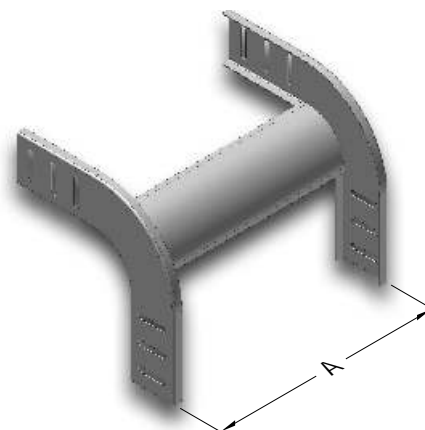




**(90°) UKS**  
(TS EN 10143-10326-10327)

	A (mm)	T (mm)	( / )	
040 UKS 100 DD	100	1,2	0,479	99450P
040 UKS 200 DD	200	1,2	0,565	99448P
040 UKS 300 DD	300	1,2	0,651	99446P
040 UKS 400 DD	400	1,2	0,736	99445P
040 UKS 500 DD	500	1,2	0,822	99444P
060 UKS 100 DD	100	1,2	0,637	97397P
060 UKS 200 DD	200	1,2	0,723	99443P
060 UKS 300 DD	300	1,2	0,808	99441P
060 UKS 400 DD	400	1,2	0,894	99440P
060 UKS 500 DD	500	1,2	0,980	99439P

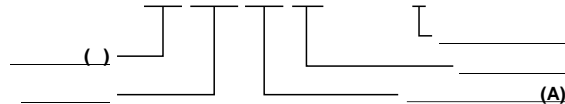
DD



( ) : 40 mm  
( ) : 300 mm  
( ) : 1,2 mm  
( ) ,

90°

040 UKS 300-DD - 99446P



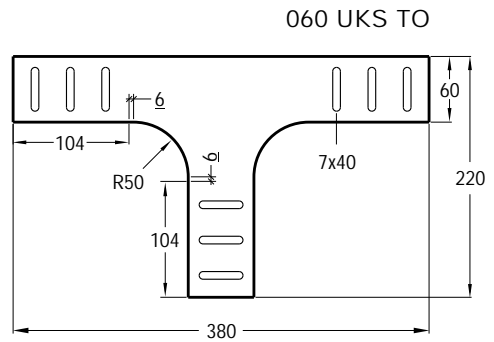
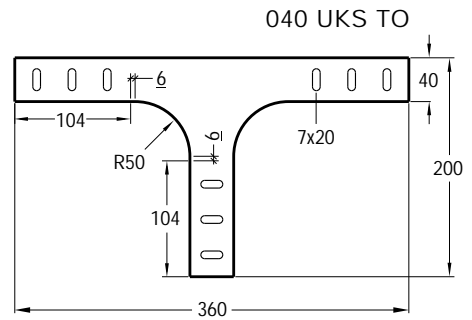
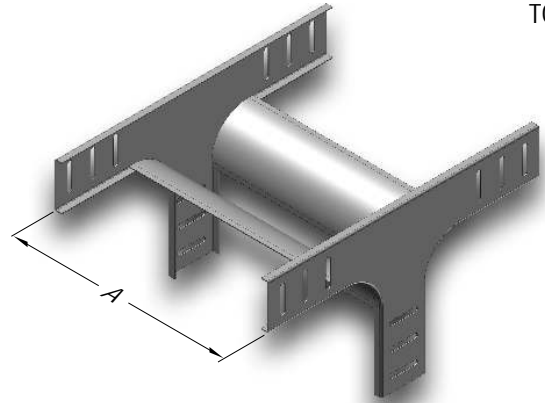


**UKS**

(TS EN 10143-10326-10327)

TO

	A (mm)	T (mm)	( / )	
040 UKS 100 TO	100	1,2	0,760	99437P
040 UKS 200 TO	200	1,2	0,932	99435P
040 UKS 300 TO	300	1,2	1,103	99433P
040 UKS 400 TO	400	1,2	1,275	99432P
040 UKS 500 TO	500	1,2	1,446	99431P
060 UKS 100 TO	100	1,2	0,984	97117P
060 UKS 200 TO	200	1,2	1,155	99430P
060 UKS 300 TO	300	1,2	1,327	99428P
060 UKS 400 TO	400	1,2	1,498	99427P
060 UKS 500 TO	500	1,2	1,669	99426P



( ) : 60 mm  
 ( ) : 500 mm  
 ( ) : 1,2 mm  
 ( ) ,

060 UKS 500-TO - 99426P



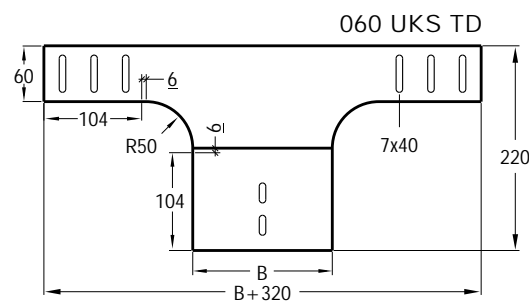
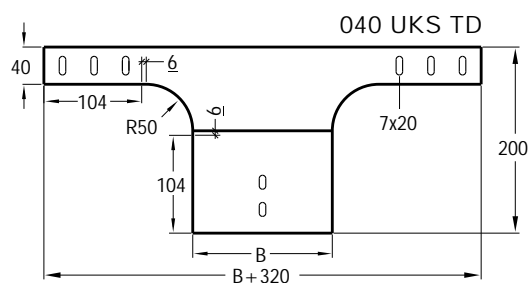
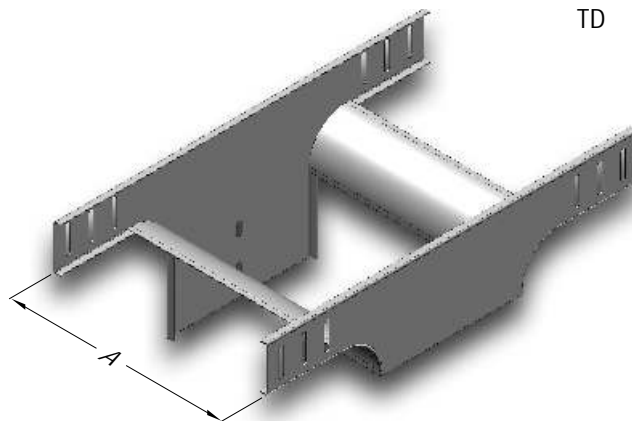
±10%.



**UKS**  
(TS EN 10143-10326-10327)

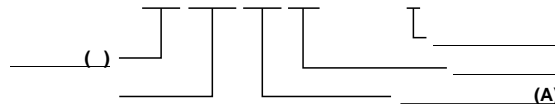
	A (mm)	B (mm)	T (mm)	( / )	
040 UKS 100 TD	100	100	1,2	0,881	99424P
040 UKS 200 TD	200	200	1,2	1,351	99422P
040 UKS 300 TD	300	200	1,2	1,523	99420P
040 UKS 400 TD	400	200	1,2	1,694	99419P
040 UKS 500 TD	500	200	1,2	1,866	99418P
060 UKS 100 TD	100	100	1,2	1,040	97390P
060 UKS 200 TD	200	200	1,2	1,548	99417P
060 UKS 300 TD	300	200	1,2	1,720	99415P
060 UKS 400 TD	400	200	1,2	1,891	99414P
060 UKS 500 TD	500	200	1,2	2,062	99413P

TD



( ): 40 mm  
 ( ): 300 mm  
 ( ): 1,2 mm  
 ( ),

**040 UKS 300-TD - 99420P**

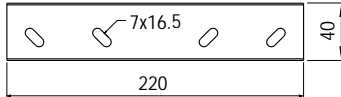




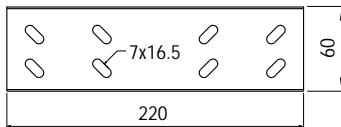
**UKF**  
(TS EN 10143-10326-10327)

	H (mm)	T (mm)	( / )	
<b>UKF 040</b>	40	1,2	0,119	99971P
<b>UKF 060</b>	60	1,2	0,159	99972P

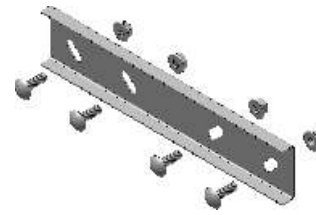
UKF 040



UKF 060

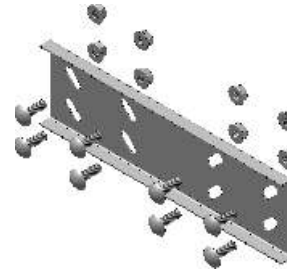


UKF 040



4 040 UKF 6 12 4 6.

UKF 060



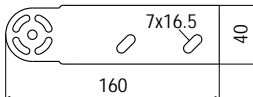
8 060 UKF 6 12 8 6.



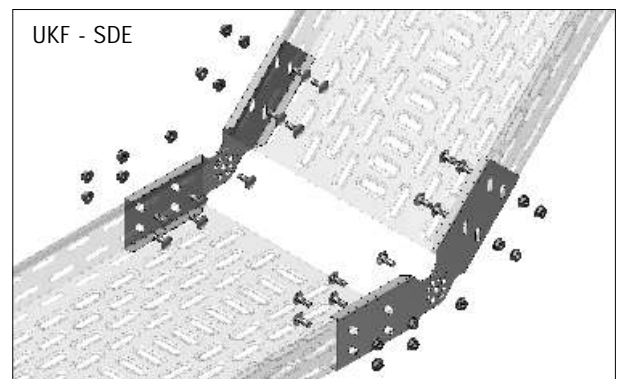
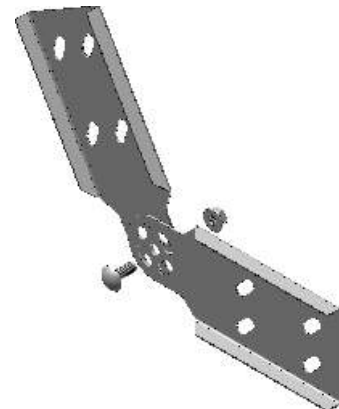
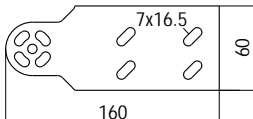
**UKF**  
(TS EN 10143-10326-10327)

	H (mm)	T (mm)	( / )	
040 UKF - SDE	40	1,2	0,175	99967P
060 UKF - SDE	60	1,2	0,233	99968P

040 UKF - SDE



060 UKF - SDE



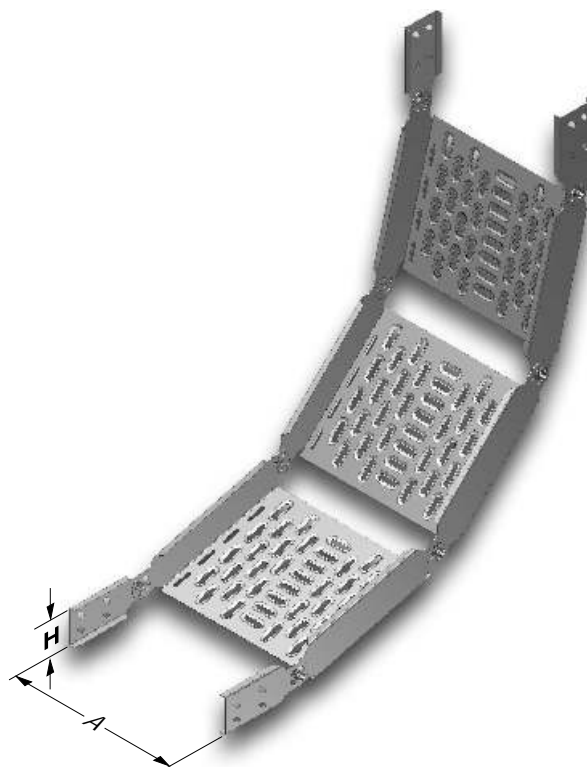
±10%.



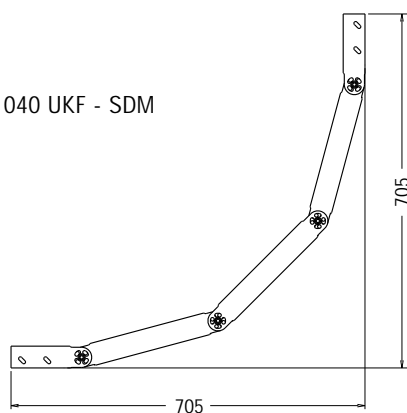
## UKF

(TS EN 10143-10326-10327)

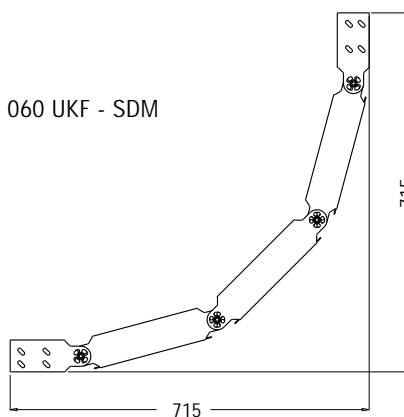
	H (mm)	A (mm)	T (mm)	( / )	
040 UKF 100 - SDM	40	100	1,2	1,930	61518P
040 UKF 200 - SDM	40	200	1,2	2,554	61519P
040 UKF 300 - SDM	40	300	1,2	3,179	61520P
040 UKF 400 - SDM	40	400	1,2	3,804	61521P
040 UKF 500 - SDM	40	500	1,2	4,429	61522P
060 UKF 100 - SDM	60	100	1,2	2,371	61523P
060 UKF 200 - SDM	60	200	1,2	2,996	61524P
060 UKF 300 - SDM	60	300	1,2	3,620	61525P
060 UKF 400 - SDM	60	400	1,2	4,245	61526P
060 UKF 500 - SDM	60	500	1,2	4,870	61527P



040 UKF - SDM



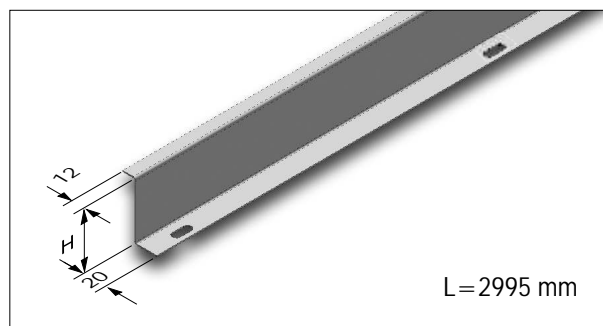
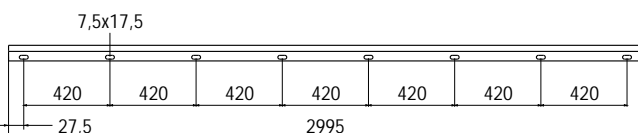
060 UKF - SDM



## UKS

(TS EN 10143-10326-10327)

	H (mm)	T (mm)	( /m)	
<b>UKS 040</b>	38	1,2	0,576	99406P
<b>UKS 060</b>	58	1,2	0,768	99405P

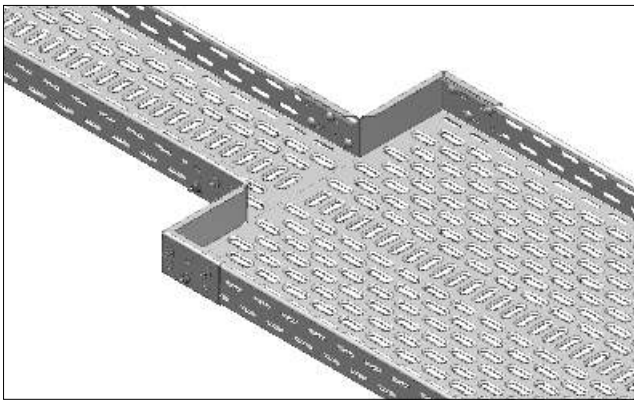


±10%.

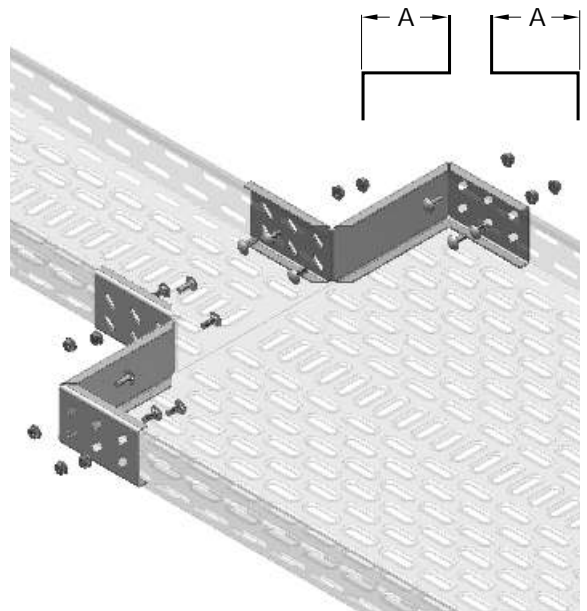
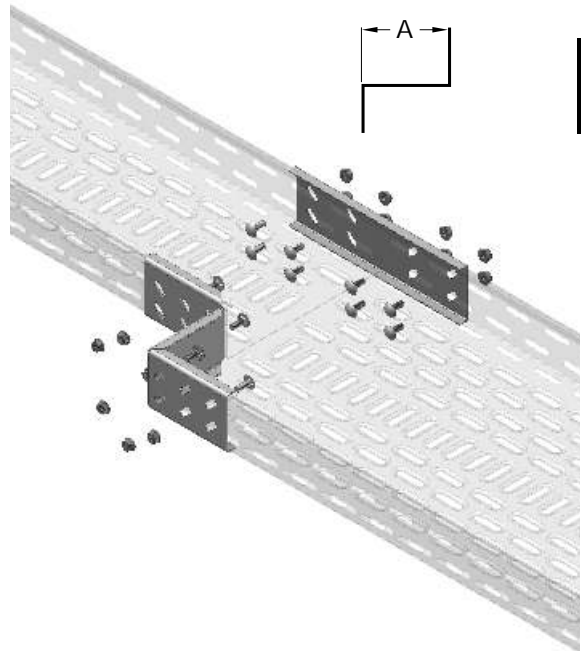
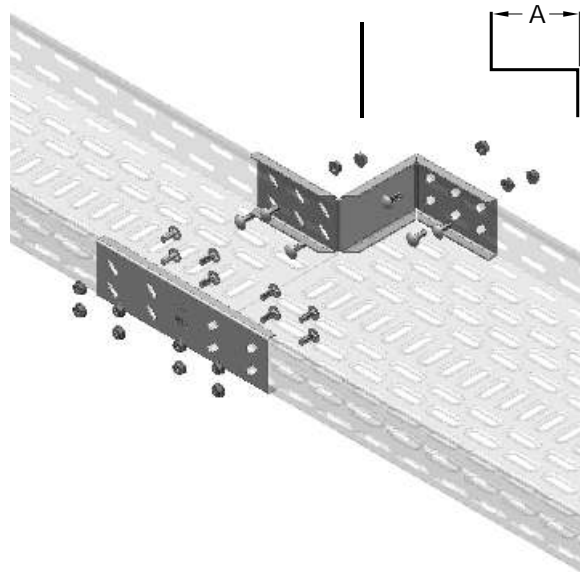


**UKS**  
(TS EN 10143-10326-10327)

	H (mm)	A (mm)	T (mm)	( / )	
040 UKS 100 RD	40	100	1,2	0,407	99410P
040 UKS 200 RD	40	200	1,2	0,536	96309P
040 UKS 300 RD	40	300	1,2	0,664	95986P
060 UKS 100 RD	60	100	1,2	0,518	99407P
060 UKS 200 RD	60	200	1,2	0,684	95984P
060 UKS 300 RD	60	300	1,2	0,850	95987P



“ ”



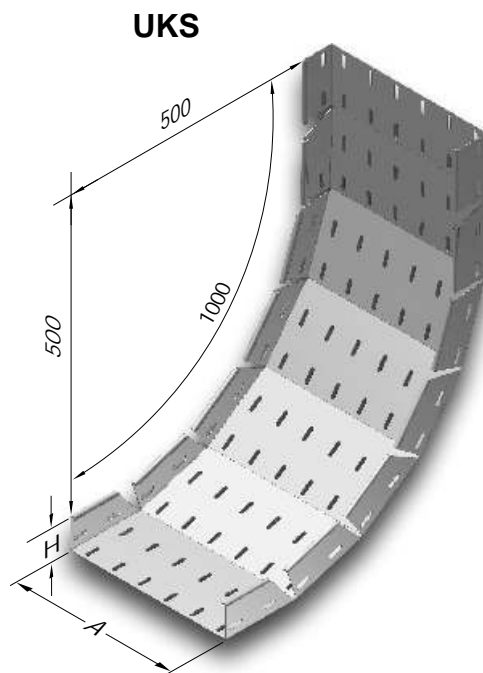
±10%.





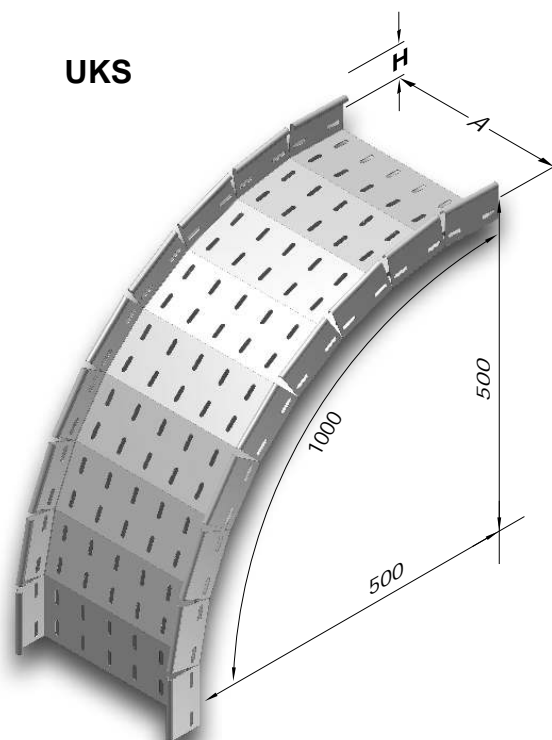
(TS EN 10143-10326-10327)

	H (mm)	A (mm)	T (mm)	( / )	
040 UKS 100	ID 40	100	1,2	1,551	65021P
040 UKS 200	ID 40	200	1,2	2,418	65023P
040 UKS 300	ID 40	300	1,2	3,284	65025P
040 UKS 400	ID 40	400	1,2	4,133	65026P
040 UKS 500	ID 40	500	1,2	4,999	65027P
060 UKS 100	ID 60	100	1,2	1,879	65030P
060 UKS 200	ID 60	200	1,2	2,745	65032P
060 UKS 300	ID 60	300	1,2	3,594	65034P
060 UKS 400	ID 60	400	1,2	4,460	65035P
060 UKS 500	ID 60	500	1,2	5,327	65036P



(TS EN 10143-10326-10327)

	H (mm)	A (mm)	T (mm)	( / )	
040 UKS 100	DD 40	100	1,2	1,661	65039P
040 UKS 200	DD 40	200	1,2	2,579	65041P
040 UKS 300	DD 40	300	1,2	3,497	65043P
040 UKS 400	DD 40	400	1,2	4,398	65044P
040 UKS 500	DD 40	500	1,2	5,317	65045P
060 UKS 100	DD 60	100	1,2	2,477	65048P
060 UKS 200	DD 60	200	1,2	3,396	65050P
060 UKS 300	DD 60	300	1,2	4,756	65052P
060 UKS 400	DD 60	400	1,2	5,674	65053P
060 UKS 500	DD 60	500	1,2	6,610	65054P

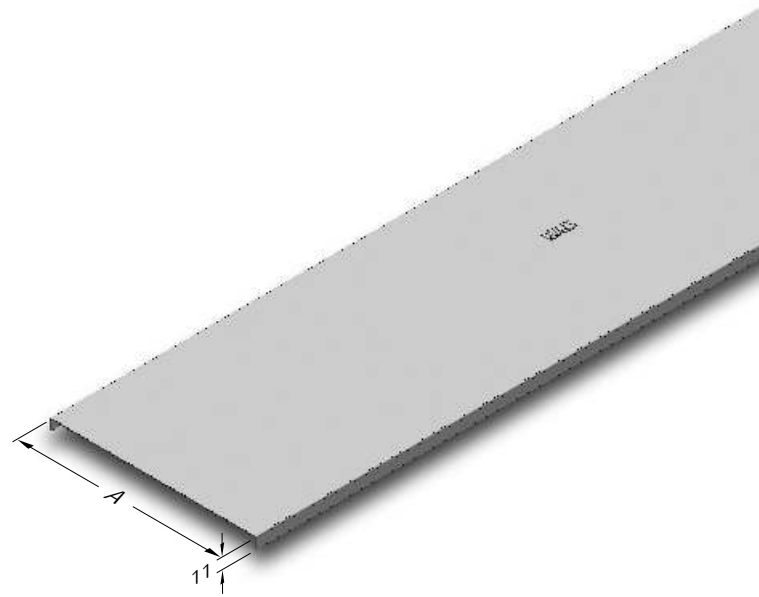




**UKK**  
(TS EN 10143-10326-10327)

	A (mm)	T (mm)	( / m)	
UKK 100	100	0,8	0,821	98940P
UKK 200	200	1	1,815	98938P
UKK 300	300	1,2	3,124	98936P
UKK 400	400	1,5	5,089	98935P
UKK 500	500	1,5	6,273	98934P

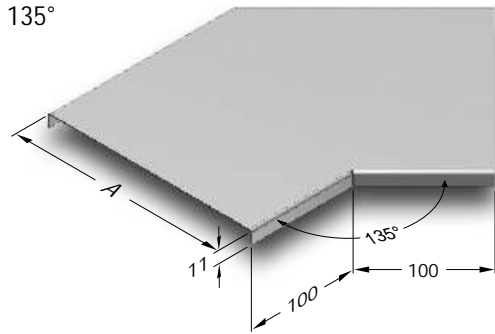
■ 3000



**(135°) UKK**  
(TS EN 10143-10326-10327)

	A (mm)	T (mm)	( / )	
UKK 100 YD 135°	100	1,2	0,279	62402P
UKK 200 YD 135°	200	1,2	0,590	62404P
UKK 300 YD 135°	300	1,2	0,981	62406P
UKK 400 YD 135°	400	1,2	1,449	62407P
UKK 500 YD 135°	500	1,2	1,996	62408P

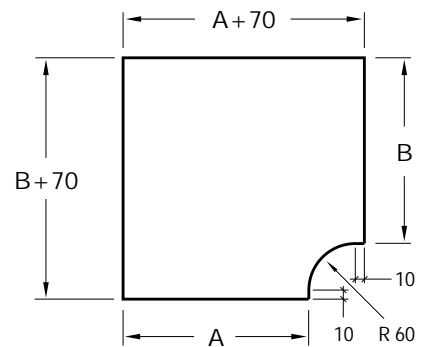
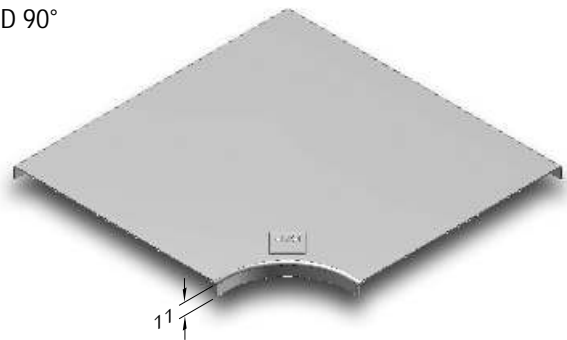
YD 135°



**(90°) UKK**  
(TS EN 10143-10326-10327)

	AB (mm)	T (mm)	( / )	
UKK 100 YD 90°	100	1,2	0,295	98916P
UKK 200 YD 90°	200	1,2	0,740	98914P
UKK 300 YD 90°	300	1,2	1,374	98912P
UKK 400 YD 90°	400	1,2	2,198	98911P
UKK 500 YD 90°	500	1,2	3,211	98910P

YD 90°



±10%.

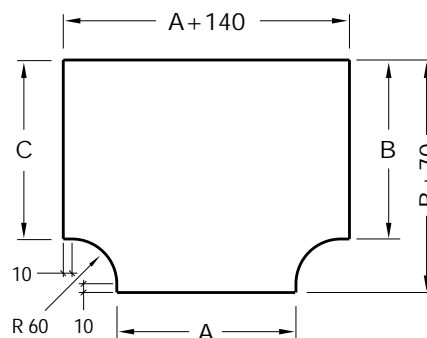
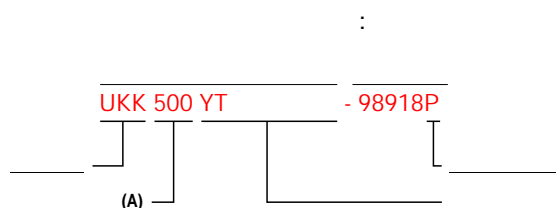
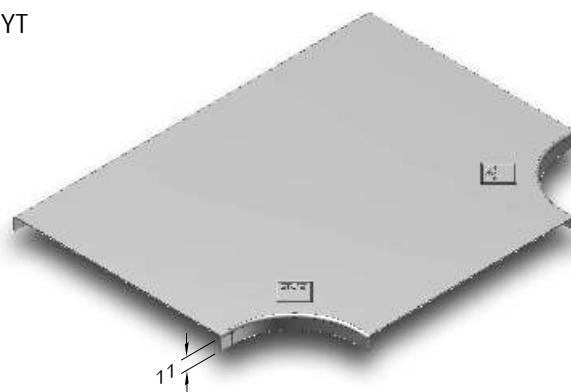




**UKK**  
(TS EN 10143-10326-10327)

	ABC (mm)	T (mm)	( / )	
UKK 100 YT	100	1,2	0,362	98924P
UKK 200 YT	200	1,2	0,859	98922P
UKK 300 YT	300	1,2	1,546	98920P
UKK 400 YT	400	1,2	2,422	98919P
UKK 500 YT	500	1,2	3,487	98918P

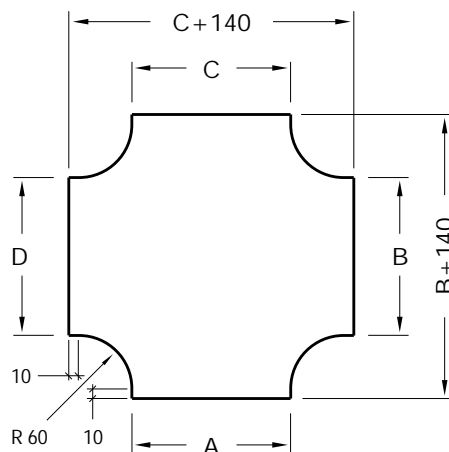
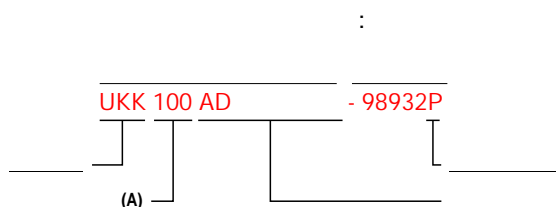
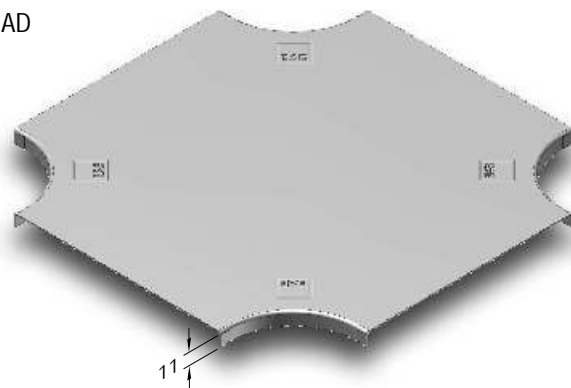
YT



**UKK**  
(TS EN 10143-10326-10327)

	ABCD (mm)	T (mm)	( / )	
UKK 100 AD	100	1,2	0,429	98932P
UKK 200 AD	200	1,2	0,979	98930P
UKK 300 AD	300	1,2	1,717	98928P
UKK 400 AD	400	1,2	2,645	98927P
UKK 500 AD	500	1,2	3,762	98926P

AD



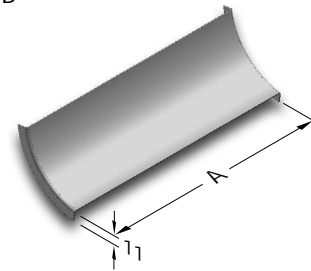
±10%.



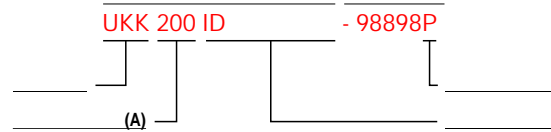
**(90°) UKK**  
(TS EN 10143-10326-10327)

	A (mm)	T (mm)	( / )	
UKK 100 ID	100	1,2	0,105	98900P
UKK 200 ID	200	1,2	0,191	98898P
UKK 300 ID	300	1,2	0,277	98896P
UKK 400 ID	400	1,2	0,362	98895P
UKK 500 ID	500	1,2	0,448	98894P

ID



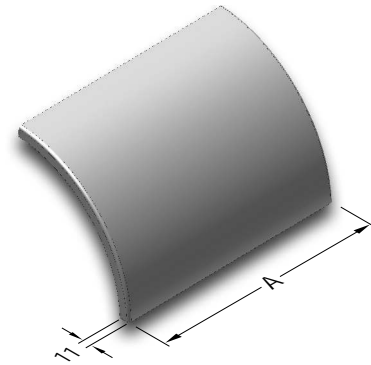
:



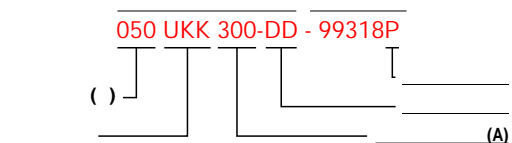
**(90°) UKK**  
(TS EN 10143-10326-10327)

	A (mm)	T (mm)	( / )	
040 UKK 100 DD	100	1,2	0,179	98892P
040 UKK 200 DD	200	1,2	0,324	98890P
040 UKK 300 DD	300	1,2	0,469	98888P
040 UKK 400 DD	400	1,2	0,614	98887P
040 UKK 500 DD	500	1,2	0,759	98886P
060 UKK 100 DD	100	1,2	0,215	99984P
060 UKK 200 DD	200	1,2	0,390	98678P
060 UKK 300 DD	300	1,2	0,565	99318P
060 UKK 400 DD	400	1,2	0,740	99317P
060 UKK 500 DD	500	1,20	0,915	99588P

DD



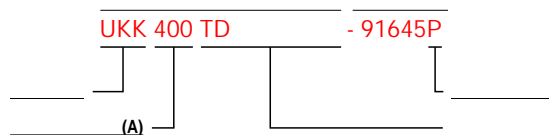
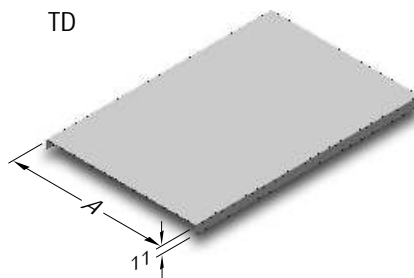
:





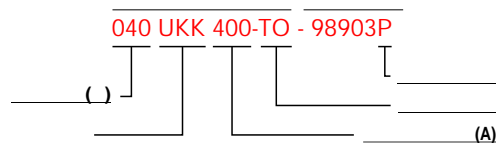
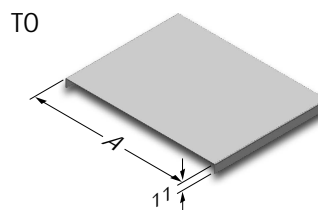
**UKK**  
(TS EN 10143-10326-10327)

	A (mm)	T (mm)	( / )	
UKK 100 TD	100	1,2	0,261	91650P
UKK 200 TD	200	1,2	0,692	91648P
UKK 300 TD	300	1,2	1,014	91646P
UKK 400 TD	400	1,2	1,336	91645P
UKK 500 TD	500	1,2	1,658	91644P



**UKK**  
(TS EN 10143-10326-10327)

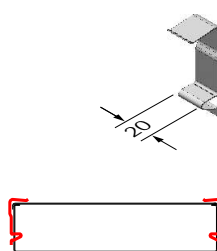
	A (mm)	T (mm)	( / )	
040 UKK 100 TO	100	1,2	0,196	98908P
040 UKK 200 TO	200	1,2	0,366	98906P
040 UKK 300 TO	300	1,2	0,537	98904P
040 UKK 400 TO	400	1,2	0,707	98903P
040 UKK 500 TO	500	1,2	0,878	98902P
060 UKK 100 TO	100	1,2	0,218	67359P
060 UKK 200 TO	200	1,2	0,407	67357P
060 UKK 300 TO	300	1,2	0,596	67355P
060 UKK 400 TO	400	1,2	0,786	67354P
060 UKK 500 TO	500	1,2	0,975	67353P



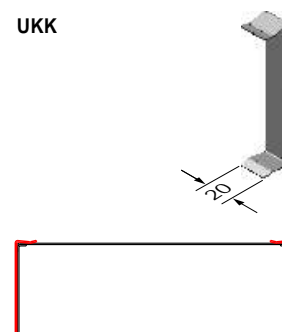
**UK**

	( / )	
<b>UKK040</b>	0,005	98713
<b>UKK060</b>	0,007	98712
<b>UKK040</b>	0,010	97035
<b>UKK060</b>	0,015	97034

UKK



UKK

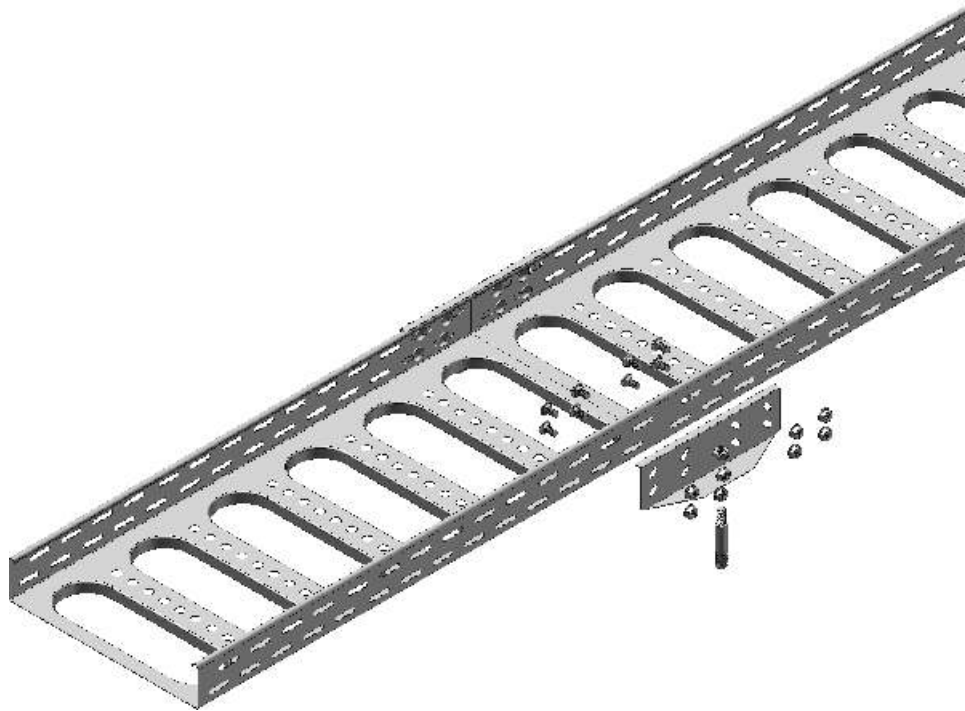
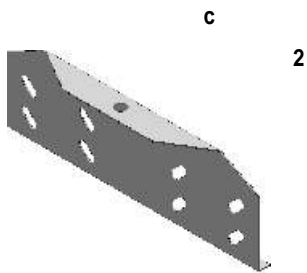
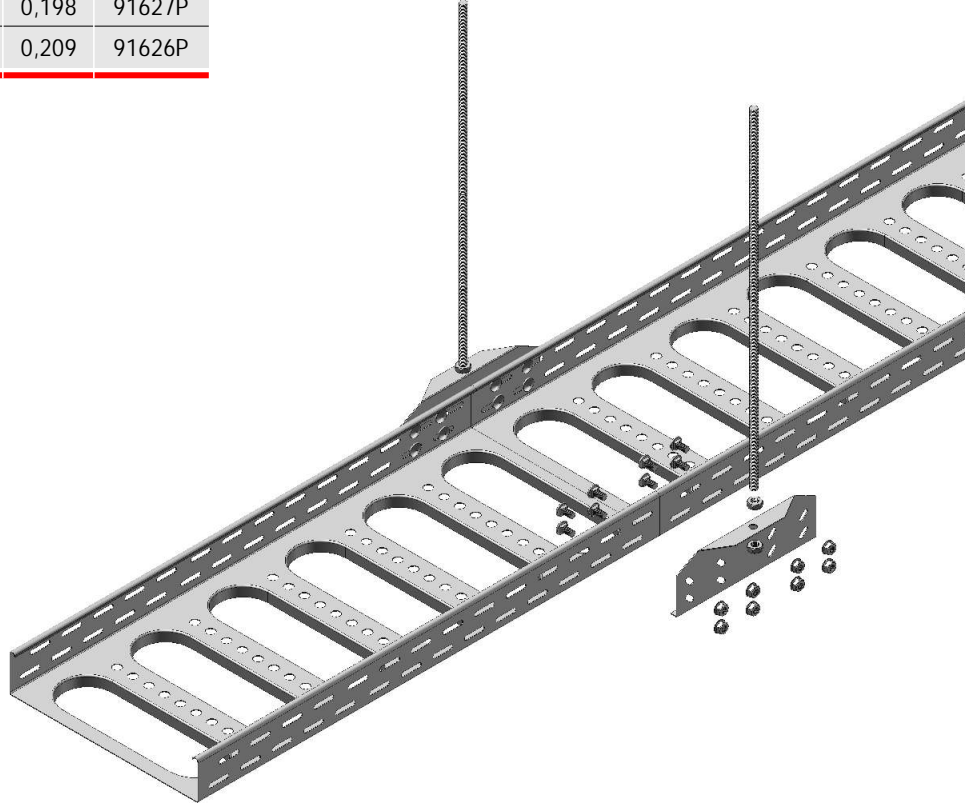
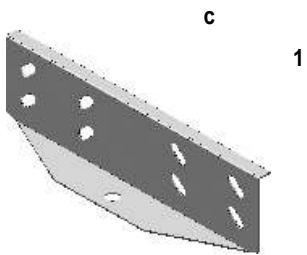


±10%.



(TS EN 10143-10326-10327)

		( / )	
c	1	0,198	91627P
c	2	0,209	91626P



±10%.